

AIRWIN



MANUALE
DI ISTRUZIONI
PER L'USO

 **Comunello®**

INDICE

1.	Informazioni generali	pag. 3
1.1	Introduzione al presente manuale	
2.	Sicurezza	pag. 3
3.	Dati tecnici	pag. 5
3.1	Tabella dati tecnici e Marcatura CE	
4.	Attuatore	pag. 6
4.1	Tipologie di alimentazione	
4.2	Calcolo della forza necessaria	
4.3	Confezione e strumenti necessari per il montaggio dell'attuatore	
5.	Installazione	pag. 7
5.1	Sequenza d'installazione	
5.2	Collegamento meccanico con barra di più attuatori	
5.3	Collegamento elettrico	
6.	Manutenzione, manovre di emergenza, pulizia	pag. 15
7.	Protezione dell'ambiente	pag. 15
8.	FAQ (domande frequenti)	pag. 16
9.	Garanzia	pag. 17
10.	Dichiarazione "CE" di conformità	pag. 18

1. INFORMAZIONI GENERALI

2.1 Introduzione al presente manuale

Leggere attentamente e rispettare le istruzioni riportate nel manuale.

Conservare il presente manuale per l'utilizzo e la manutenzione futuri.

Prestare attenzione, ai dati relativi alle prestazioni (vedi "Dati tecnici") e alle istruzioni d'installazione.

L'utilizzo improprio o il funzionamento/montaggio non corretti possono danneggiare il sistema nonché oggetti e/o persone.

Le istruzioni di montaggio sono disponibili anche sul sito internet ufficiale

<http://www.comunello.com/mowin>

2. SICUREZZA

Il presente manuale di installazione è rivolto esclusivamente a personale professionalmente competente. L'installazione, i collegamenti elettrici e le regolazioni devono essere effettuati da personale qualificato nell'osservanza della Buona Tecnica e in ottemperanza alle norme vigenti.

Una errata installazione può essere fonte di pericolo.

I materiali dell'imballaggio (plastica, polistirolo, ecc.) non vanno dispersi nell'ambiente e non devono essere lasciati alla portata dei bambini in quanto potenziali fonti di pericolo.

Prima di iniziare l'installazione verificare l'integrità del prodotto.

Non installare il prodotto in ambiente e atmosfera esplosivi: presenza di gas o fumi infiammabili costituiscono un grave pericolo per la sicurezza.

Prima di installare la motorizzazione, apportare tutte le modifiche strutturali relative alla realizzazione dei franchi di sicurezza ed alla protezione o segregazione di tutte le zone di schiacciamento, cesoiamento, convogliamento e di pericolo in genere.

Verificare che la struttura esistente abbia i necessari requisiti di robustezza e stabilità. Il costruttore della motorizzazione non è responsabile dell'inosservanza della Buona Tecnica nella costruzione degli infissi da motorizzare, nonché delle deformazioni che dovessero intervenire nell'utilizzo.

Applicare le segnalazioni previste dalle norme vigenti per individuare le zone pericolose.

Verificare che la rete di distribuzione elettrica non sia da "cantierino" ma sotto apposite cabine, in caso di dubbio o assenza d'informazioni certe prevedere anche:


- trasformatori d'isolamento appositi,
- interruttori magnetotermici adeguati al carico di tensione richiesta
- scaricatori di sovratensione

Prima di collegare l'alimentazione elettrica accertarsi che i dati di targa siano rispondenti a quelli della rete di distribuzione elettrica.

Prevedere sulla rete di alimentazione un interruttore/sezionatore onnipolare con distanza d'apertura dei contatti uguale o superiore a 3 mm. Verificare che a monte dell'impianto elettrico vi sia un interruttore differenziale e una protezione di sovracorrente adeguati. Quando richiesto, collegare ad un efficace impianto di messa a terra eseguito secondo le vigenti norme di sicurezza del paese in cui l'attuatore viene installato. Prima di effettuare qualsiasi intervento (installazione, manutenzione e riparazione) togliere l'alimentazione prima di agire sull'apparecchiatura. Per assicurare un'efficace separazione dalla rete si consiglia di installare un pulsante bipolare di tipo approvato. Gli attuatori in bassa tensione 24VCC devono essere alimentati da appositi alimentatori (**NO TRASFORMATORI**) omologati di classe II (doppio isolamento di sicurezza) avente tensione d'uscita di 24VDC -15% ÷ +20% (ovvero 20,4VCC min - 28,8VCC max). Utilizzando la versione 24VCC è necessario che il cavo abbia una sezione idonea, calcolata in base alla distanza tra alimentatore e attuatore, in modo da non avere cadute o dispersioni di tensione.

Sezione dei cavi	Lunghezza max del cavo
4,00 mm ²	~ 270 m
2,50 mm ²	~ 170 m
1,50 mm ²	~ 100 m
0,75 mm ²	~ 50 m

L'attuatore a cremagliera **Airwin** è destinato solo ed esclusivamente all'uso per il quale è stato concepito ed il costruttore non può essere ritenuto responsabile per danni dovuti ad un uso improprio. L'attuatore è destinato esclusivamente all'installazione interna per aprire e chiudere finestre a sporgere, a vasistas, abbaini, cupole e lucernai. Ogni altro impiego è sconsigliato salvo preventivo benessere del costruttore. L'installazione dell'attuatore va effettuata seguendo le istruzioni riportate nel presente manuale. Il mancato rispetto di tali raccomandazioni può compromettere la sicurezza.

L'attuatore è costruito secondo le direttive dell'Unione Europea ed è certificato in conformità con marchio . Ogni eventuale dispositivo di servizio e comando dell'attuatore deve essere prodotto secondo le normative in vigore e rispettare le normative in materia emanate dalla Comunità Europea. Non lavare l'apparecchio con solventi o getti d'acqua. Non immergere l'apparecchio in acqua. Ogni riparazione deve essere eseguita da personale qualificato [costruttore o centro d'assistenza autorizzato]. Richiedere sempre ed esclusivamente l'impiego di ricambi originali. Il mancato rispetto di ricambi originali può compromettere il corretto funzionamento del prodotto e la sicurezza di persone e cose, annullando inoltre i benefici della garanzia allegata all'apparecchio. Nel caso di problemi o incertezze, rivolgersi al punto vendita in cui è stato acquistato il prodotto o direttamente al produttore.

3. DATI TECNICI

3.1 Tabella dati tecnici e marcatura **CE**

Il marchio CE attesta che l'attuatore è conforme ai requisiti essenziali di sicurezza e di salute previste dalle direttive Europee di prodotto. Il marchio CE è individuabile tramite apposita targhetta adesiva applicata esternamente il prodotto, in cui sono indicati alcuni dei dati presenti nella tabella a seguire:

	Airwin	Airwin 2W-Net Airwin 3W-Net Airwin 4W-Net	Airwin	Airwin 2W-Net Airwin 3W-Net Airwin 4W-Net
Modello A65	A65S1yH0G00*	A65SxyH0G00**	A65S1yL0G00*	A65SxyL0G00**
Modello A45	A45S1yH0G00*	-	A45S1yL0G00*	-
Alimentazione elettrica	110-230Vac	110-230Vac	24Vdc	24Vdc
Intensità di alim. elettrica	50-60Hz	50-60Hz	-	-
Servizio	S2 4 min.			
Forza di Spinta/trazione A65	650 N	650 N	650 N	650 N
Forza di Spinta/trazione A45	450 N	450 N	450 N	450 N
Velocità di traslazione a vuoto	10mm/s			
Grado di protezione	IP44			
Doppio isolamento	Sì		Bassa tensione	
Assorbimento / Potenza A65	0,29A / 36W	0,29A / 36W	1,5A / 36W	1,5A / 36W
Assorbimento / Potenza A45	0,21A / 26W	-	1,1A / 26W	-
Temperatura di funzionamento	-5° / +50°			
Corse A65	180 - 230 - 350 - 550 - 750 - 1000			
Corse A45	180 - 230 - 350 - 550 - 750 - 1000			
Finecorsa in apertura	per assorbimento			
Finecorsa in chiusura	per assorbimento			
Soft Start/Soft Stop	si / si	si / si	si / si	si / si
Rilevamento ostacoli	si	si	si	si
Collegamento in parallelo	si (max 30 attuatori)			
Sincronizzazione	no	no	no	no
Dimensioni	96+corsa x 103 x 47 (escluso corsa 180)			
Peso	Variabile secondo corsa			

* / ** Sostituire y con il valore corsa: 18 (180 mm), 23 (230 mm), 35 (350 mm), 55 (550 mm), 75 (750 mm), 0A (1000 mm)

Sostituire x con il valore sincronizzato: 2 = due attuatori, 3 = tre attuatori, 4 = quattro attuatori.

4. ATTUATORE

4.1 Tipologie di alimentazione

L'attuatore **Airwin** è disponibile in vari modelli e in due versioni di alimentazione elettrica:

- 230VAC può essere alimentato con tensione di rete variabile tra i 110 e i 230 VCA (50/60Hz) (tolleranza $\pm 10\%$), con cavo d'alimentazione a tre fili: AZZURRO, comune neutro; NERO, fase apre; MARRONE, fase chiude.
- 24VCC può essere alimentato con tensione di 24VCC con cavo d'alimentazione a due fili: AZZURRO, connesso al + (positivo) chiude; MARRONE, connesso al + (positivo) apre.

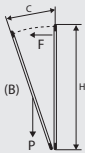
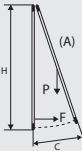
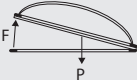
4.2 Calcolo della forza necessaria

Simbologia F = Forza richiesta per l'apertura, unità di misura Kg (Chilogrammi)

P = Peso della finestra solo parte apribile, unità di misura Kg (Chilogrammi)

C = Corsa di apertura dell'attuatore, unità di misura cm (Centimetri)

H = Altezza della finestra solo parte apribile, unità di misura cm (Centimetri)

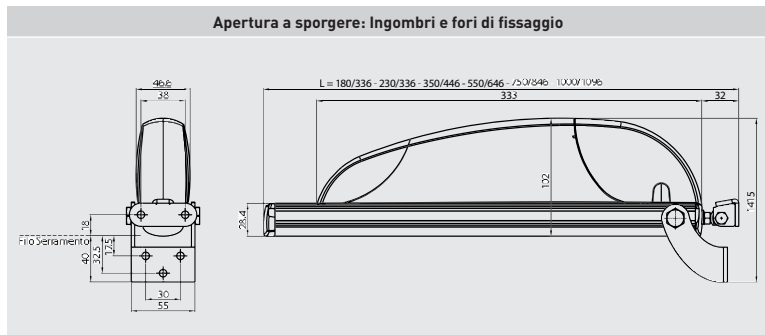
Finestra a vasistas	Finestra a sporgere	Cupole o lucernai orizzontali
		
$F = [P / 2] \times [C/H]$	$F = [P / 2] \times [C/H]$	$F = P / 2$

4.3 Confezione e strumenti necessari per il montaggio dell'attuatore

L'attuatore è imballato singolarmente in scatola di cartone. Ogni confezione contiene: - attuatore elettrico 110÷230V~ 50/60Hz oppure a 24V = con cavo di alimentazione elettrica, staffa di supporto, staffa di attacco per apertura a vasistas/sporgere e manuale istruzioni. Prima di iniziare il montaggio dell'attuatore si consiglia di preparare il seguente materiale di completamento, attrezzi e utensili. Metro o flessometro, matita, trapano/avvitatore, set di punte da trapano per metallo o legno, set di inserti per avvitare, forbici da elettricista, giraviti, viti e/o inserti filettati idonei alla tipologia del materiale del serramento.

È SCONSIGLIATO, su qualsiasi serramento metallico, l'uso di viti autoperforanti e/o viti trilobate.

5. INSTALLAZIONE



5.1 Sequenza d'installazione

- Verificare che la forza necessaria all'apertura/chiusura (calcolata secondo la tabella al punto 4.2) sia inferiore o uguale a quella indicata nella TABELLA DATI.
- Verificare manualmente l'apertura dell'anta, controllando ed eliminando eventuali zone d'impuntamento che possano dare luogo a mal funzionamenti.
- Verificare manualmente l'apertura massima dell'anta controllando che sia maggiore della corsa da impostare sull'attuatore.

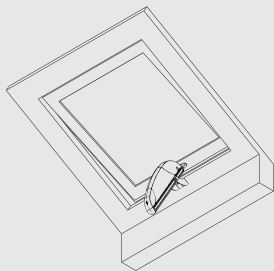
ATTENZIONE



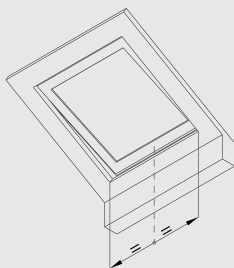
Se l'applicazione è su serramenti con apertura a vasistas c'è il pericolo di lesioni prodotte dalla caduta accidentale della finestra.
 È **OBBLIGATORIO** il montaggio di bracci limitatori (tipo serie 1276) o un sistema di sicurezza alternativo, dimensionato opportunamente per resistere all'eventuale caduta accidentale della finestra.

Apertura a sporgere

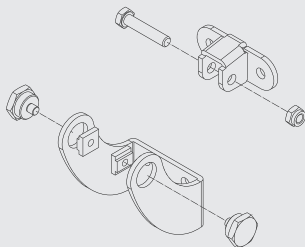
Tipologia



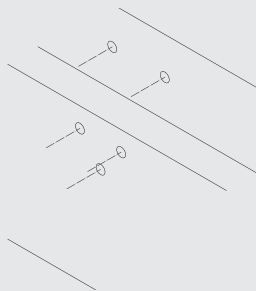
Tracciare con la matita la mezzeria "X" del serramento.



Accessori da utilizzare.

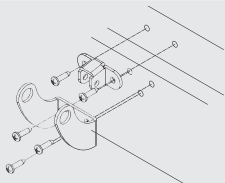


Forare il serramento utilizzando o le quote di figura 1.1

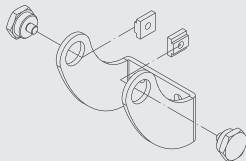


Apertura a sporgere

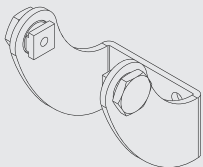
Fissare le staffe e gli attacchi utilizzando viti idonee.



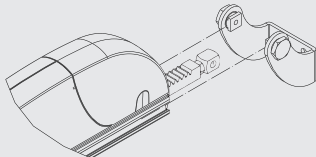
Inserire le viti di ritenuta all'interno degli appositi fori nella staffa di supporto.



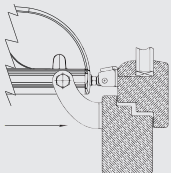
Avvitare ore le viti, senza serrarle, alle piastrine a T.



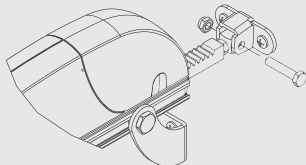
Inserire l'attuatore nelle piastrine appena avvitate. Non serrare completamente le viti alle piastrine.



Avvicinare l'attuatore all'attacco facendolo scorrere sulle piastrine in modo che il foro dell'occhiello (avvitato sullo stelo) ed il foro laterale dell'attacco coincidano.



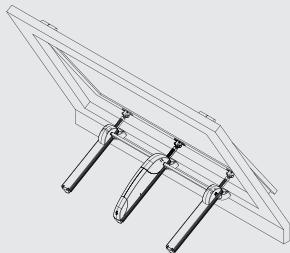
Unire lo stelo all'attacco utilizzando l'apposita vite/dado in dotazione. Serrare a questo punto le viti.



5.2 Collegamento meccanico con barra di più attuatori.

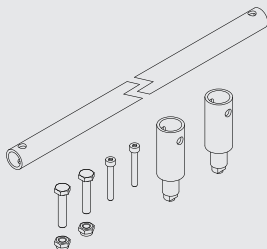
Su aperture molto ampie è possibile, verificata la forza necessaria all'apertura/chiusura (calcolata secondo la tabella al punto 4.2), collegare in batteria attuatori elettrici e steli meccanici in modo da poter avere più punti spinta e garantire una corretta e costante apertura/chiusura al serramento. È consigliato inserire un punto spinta aggiuntivo ogni 1,2 mt (circa)

Apertura a spingere con 2 o più punti spinta: Tipologia



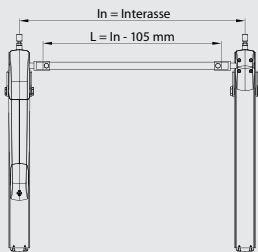
Effettuare il montaggio dei punti spinta seguendo la sequenza 5.1.

Apertura a spingere con 2 o più punti spinta: Accessori da utilizzare



Nel caso l'interasse tra i punti spinta, indicato con "In", sia differente da quello evidenziato nella tabella a seguire, occorre utilizzare la barra di misura superiore all'interasse predisponendola con la misura necessaria.

Apertura a sporgere con 2 o più punti spinta: Dimensione barra di collegamento.

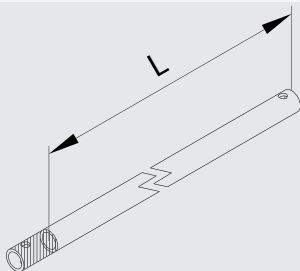


Interasse "In" mm	Lungh. Barra "L" mm	Articolo
1000	895	MA00AB01N0G00
1500	1395	MA00AB02N0G00
2000	1895	MA00AB03N0G00
2500	2395	MA00AB04N0G00
3000	2895	MA00AB05N0G00
Kit Boccole di collegamento		MA00XX01N0G00

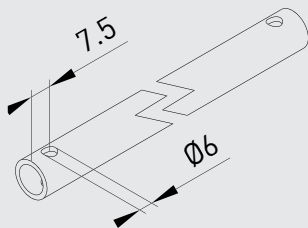
L = In - 105 mm

Apertura a sporgere con 2 o più punti spinta

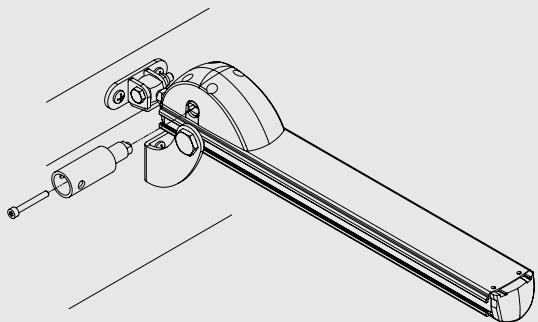
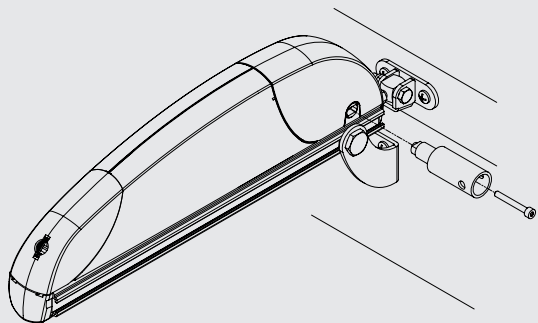
Portare a misura la barra di collegamento



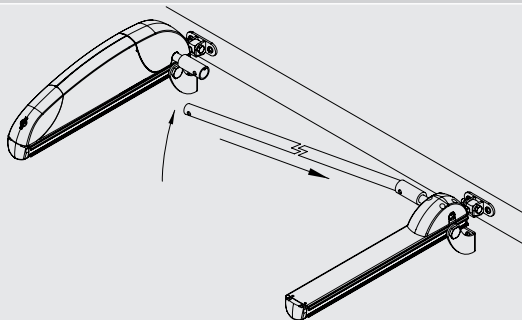
Predisporre i fori per il fissaggio alle boccole



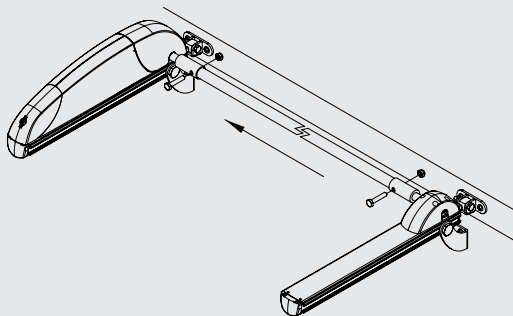
Inserire la boccola nell'apposita sede, dell'attuatore o della cremagliera di rinvio.
Inserire la vite cilindrica a testa esagonale e serrarla.



Inserire la barra di collegamento nelle bocche.



Spostare la barra di collegamento in modo che i fori coincidano. Inserire le viti e serrarle



5.3 Collegamento elettrico

Cablare l'apparecchiatura secondo la tensione richiesta dall'attuatore (vedi Etichetta sul prodotto) seguendo lo schema riportato di seguito.

Alimentazione 230VCA			Alimentazione 24VCC		
1	Blu	Neutro / Comune	1	Blu	Positivo
2	Nero	Fase / Apre	2	Marrone	Negativo
3	Marrone	Fase / Chiude	4	Grigio	Dati [versioni 2/3/4 W-Net]
4	Bianco	Dati [versioni 2/3/4 W-Net]	5	Giallo	Dati [versioni 2/3/4 W-Net]
5	Giallo	Dati [versioni 2/3/4 W-Net]	6	Verde	Dati [versioni 2/3/4 W-Net]
6	Verde	Dati [versioni 2/3/4 W-Net]			
Cablaggio elettrico 230VAC			Cablaggio elettrico 24VCC		
Cablaggio elettrico 230VAC (versioni 2/3/4 W-Net)			Cablaggio elettrico 24VCC (versioni 2/3/4 W-Net)		

5.4 Collegamento elettrico

Premere sul pulsante di comando ed effettuare una chiusura verificando che:

A. Il serramento raggiunga la completa chiusura. Se così non fosse verificare che il sormonto tra anta e telaio sia maggiore o uguale a 0 mm. Eventualmente inserire degli spessori in modo da ripristinare il sormonto corretto.

B. La catena sia perfettamente perpendicolare al serramento. Eventualmente regolare la staffa di attacco agendo su viti ed asole.

Raggiunta la corretta posizione di chiusura premere sul pulsante di comando ed effettuare una apertura al fine di verificare che l'attuatore svolga tutta la corsa impostata liberamente.

Raggiunta l'apertura desiderata ri-premere il pulsante di comando ed effettuare la chiusura. Una volta che la finestra ha raggiunto la completa chiusura verificare che le viti, dei supporti e degli attacchi, siano correttamente serrate e che le guarnizioni siano adeguatamente compresse.

Installazione completata

6. MANUTENZIONE, MANOVRE DI EMERGENZA, PULIZIA

Nel caso sia necessario manualmente sganciare il serramento dall'attuatore a causa di: mancanza di tensione, avaria del meccanismo, manutenzione, pulizia esterna del serramento; è necessario eseguire la sequenza [pagg. 9] in modo inverso.

ATTENZIONE PERICOLO di caduta della finestra; l'anta è libera di cadere perché non è più tenuta dalla catena. Una volta effettuata la manutenzione e/o la pulizia ripetere la sequenza di pagina 9.

7. PROTEZIONE DELL'AMBIENTE

L'attuatore al proprio interno contiene particolari non riciclabili (materiali plastici e particolari elettronici) che non fanno parte dei normali rifiuti. Devono essere smaltiti adeguatamente. Per qualsiasi dubbio, contattate la società che si occupa dello smaltimento rifiuti.

8. FAQ (domande frequenti)

Domanda	Causa	Soluzione
L'attuatore non funziona ?	Assenza di tensione	Verificare che lo stato del salvavita o dell'interruttore di sicurezza sia su ON (acceso). Probabile cavo non collegato. Controllare i collegamenti elettrici che vanno dall'interruttore all'attuatore.
	Tensione presente	Verificare che il voltaggio dell'attuatore sia coerente con la tensione rilevata.
L'attuatore non effettua la corsa desiderata	L'ampiezza di apertura non è quella desiderata	Sganciare la cremagliera dall'attacco e verificare che il braccio limitatore permetta la corsa completa all'attuatore. Se ciò non dovesse essere regolare il braccio limitatore in modo che l'attuatore effettui tutta la corsa.
L'attuatore ha strappato le viti	L'attacco non è più fissato al serramento.	Verificare di aver utilizzato fissaggi idonei.
		Verificare che alla chiusura lo stelo sia perfettamente perpendicolare al serramento. Se ciò non dovesse essere, verificare che il montaggio sia stato effettuato secondo la sequenza 6.1.

9. GARANZIA

Il costruttore si rende garante del buon funzionamento dell'attuatore.

Esso s'impegna ad eseguire la sostituzione dei pezzi difettosi, per vizi o difetti di costruzione, secondo quanto stabilito dal Codice Civile art. 1490. La garanzia copre i prodotti o le singole parti per un periodo di 36 mesi dalla data d'acquisto. La stessa è valida se l'acquirente sia stato in grado di esibire la prova d'acquisto ed abbia soddisfatto le condizioni di pagamento pattuite.

La garanzia di buon funzionamento degli attuatori accordata dal costruttore, s'intende nel senso che lo stesso s'impegna a riparare o sostituire gratuitamente, nel più breve tempo possibile, quelle parti che dovessero guastarsi, per difetto di costruzione o vizio di materiale durante il periodo di garanzia.

L'acquirente non può vantare diritto ad alcun risarcimento per eventuali danni, diretti o indiretti, o altre spese. Sono escluse dalla garanzia quelle parti fragili o esposte a usura come pure ad agenti procedimenti corrosivi, a sovraccarichi anche se solo temporanei, ecc.

Il costruttore non risponde per eventuali danni causati da errato montaggio, manovra o inserzione, da eccessive sollecitazioni o da imperizia d'uso. A questo proposito si consiglia una manutenzione almeno ogni 6 mesi. Il costruttore non risponde della garanzia se il prodotto è stato manomesso, smontato, privo di etichetta o comunque con evidenti segni di urto o altro.

Tentativi di riparazione da parte di terzi, non autorizzati dal costruttore, fanno decadere la garanzia. Le riparazioni in garanzia sono sempre da intendersi "franco fabbrica produttore". Le spese di trasporto relative (andata / ritorno) sono sempre a carico dell'acquirente.

DICHIARAZIONE DI INCORPORAZIONE PER LE QUASI MACCHINE (Direttiva 2006/42/CE, Allegato II-B)

Il fabbricante **Fratelli Comunello S.p.A.**, con sede in **Via Cassola 64, I-36027, Rosà (VI), Italia**
Dichiara sotto la propria responsabilità che:

Fattuttore modello:

- AIRWIN A65 230VAC, AIRWIN A65 2W-Net 230VAC, AIRWIN A65 3W-Net 230VAC, AIRWIN A65 4W-Net 230VAC
- AIRWIN A65 24VDC, AIRWIN A65 2W-Net 24VDC, AIRWIN A65 3W-Net 24VDC, AIRWIN A65 4W-Net 24VDC
- AIRWIN A45 230VAC, AIRWIN A45 24VDC

Matricola e anno di costruzione: **posti sulla targa dati**

Descrizione: **attuatore elettromeccanico per finestre, lucernai, cupole e pale frangisole**

- è destinato ad essere incorporato in una finestra/lucernaio/cupola/pala frangisole per costituire una macchina ai sensi della Direttiva 2006/42/CE.
Tale macchina non potrà essere messa in servizio prima di essere dichiarata conforme alle disposizioni della direttiva 2006/42/CE (Allegato II-A)
- è conforme ai requisiti essenziali applicabili delle Direttive:
Direttiva Macchine 2006/42/CE (Allegato I, Capitolo 1)
Direttiva 2006/95 CE (Direttiva Bassa Tensione) e successivi emendamenti
Direttiva 2004/108/CE (Direttiva EMC) e successivi emendamenti

Si Dichiara altresì che la quasi-macchina è conforme ai seguenti requisiti essenziali della Direttiva 2006/42/CE:

1.1.3 – 1.1.5 – 1.3.4 – 1.3.7 – 1.3.9 – 1.5.1 – 1.5.2 – 1.5.5 – 1.5.6 – 1.5.8 – 1.5.10 – 1.5.11 – 1.5.16 – 1.6.1 – 1.7.1

Nella progettazione e realizzazione sono state applicate le seguenti norme armonizzate:

EN 55014-1(2006-12) - A1(2009-08);
EN 55014-2(1997) - A1(2001) – A2 (2008) – IS1(2007);
EN 61000-3-2 (2006); EN 61000-3-3 (2008-09);
EN 61000-6-2 (2005); EN 61000-6-3 (2007);
EN 60335-1 (2002) – A1 (2004) - A2(2006); EN 60335- A11 (2004) – A12 (2006) – A13(2008);
EN 62233 (2008-04);

La documentazione tecnica è a disposizione dell'autorità competente su motivata richiesta presso:
Fratelli Comunello S.p.A., Via Cassola 64,
I-36027, Rosà (VI), Italia.

La persona autorizzata a firmare la presente dichiarazione di incorporazione e a fornire la documentazione tecnica:

Luca Comunello 
Rappresentante legale di Fratelli Comunello S.p.A.
Rosà, il 10/01/2011



AIRWIN

code: 91300103 / VS. 00 / Print 02-2011

 **Comunello**[®]

Fratelli Comunello S.p.A.,
Via Cassola, 64 - 36027 Rosà (Vicenza), Italy.
Tel. +39-0424.585.111 - Fax +39-0424.533417
www.comunello.com/mowin